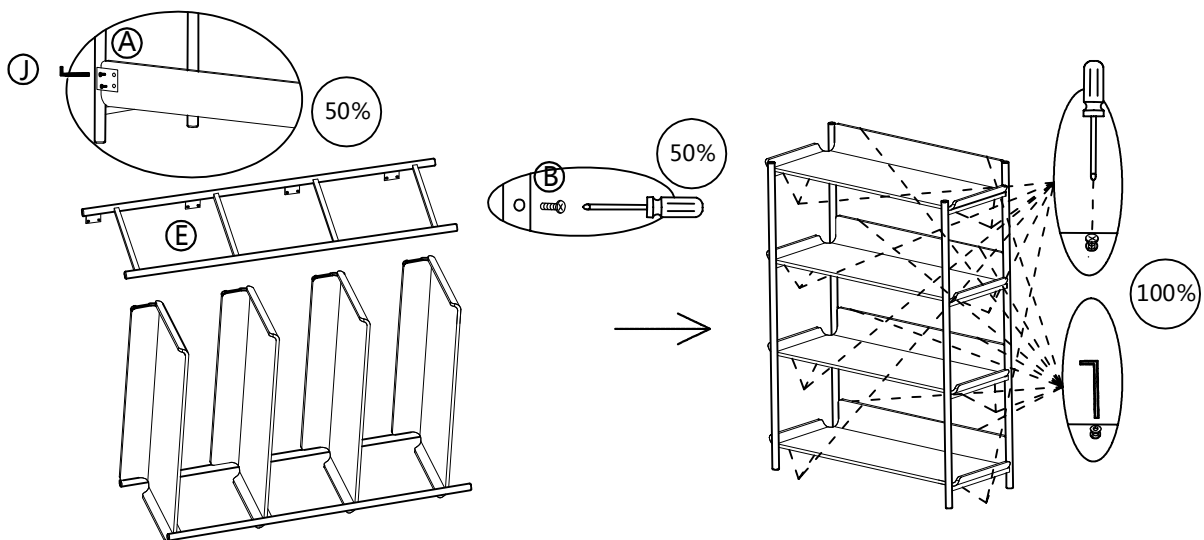
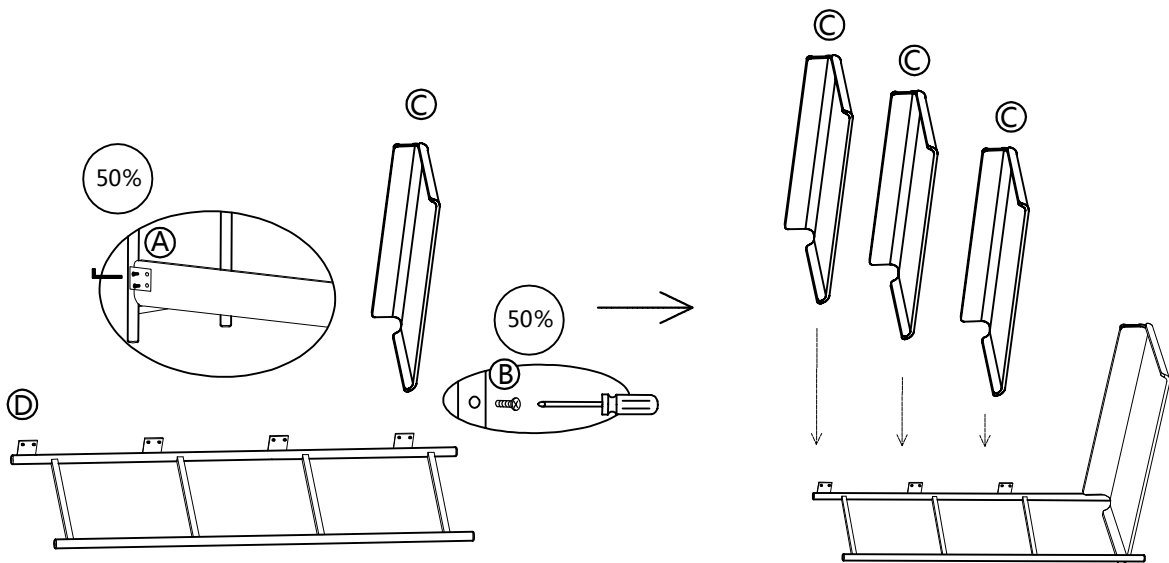
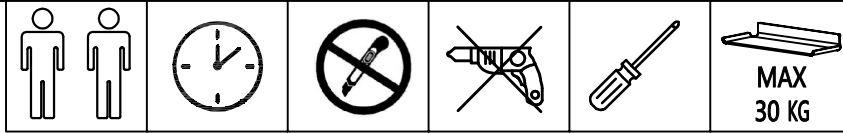
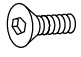
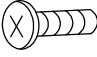

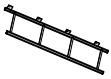
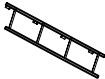


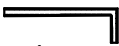


<p>M6 x 10 Ⓐ x 16</p>	<p>M6 x 8 Ⓑ x 16</p>	<p>Ⓒ x 4</p>	<p>Ⓓ x 1</p>
<p>Ⓔ x 1</p>	<p>Ⓕ x 2</p>	<p>#4 x 13 Ⓖ x 4</p>	<p>4 mm Ⓙ x 1</p>





 M6 x 10 (A) x 16	 M6 x 8 (B) x 16	 (C) x 4	 (D) x 1
 (E) x 1	 (F) x 2	 #4 x 13 (G) x 4	 4 mm (J) x 1

