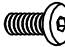


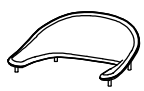



 M6 x 6 (A) x 4	 M6 x 25 (B) x 4	 (C) x 4	 (D) x 1
 (E) x 1	 (F) x 1	 (G) x 1	 (H) x 1

